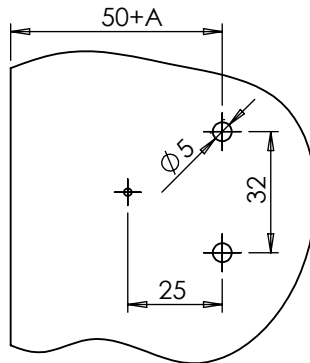




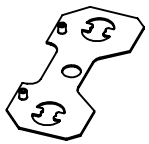
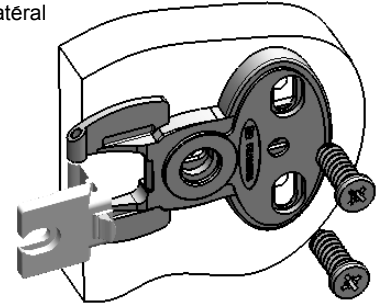
Montageanleitung / Mounting Instruction / Instructions de Montage



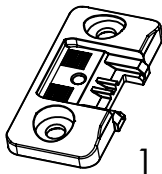
1 x



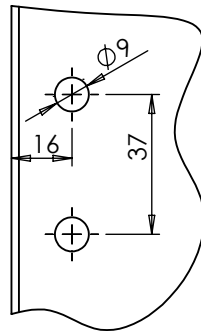
Bohrbild Seite
Drilling Pattern Frame
Schéma perçage côté latéral



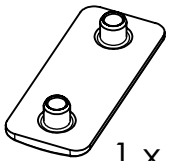
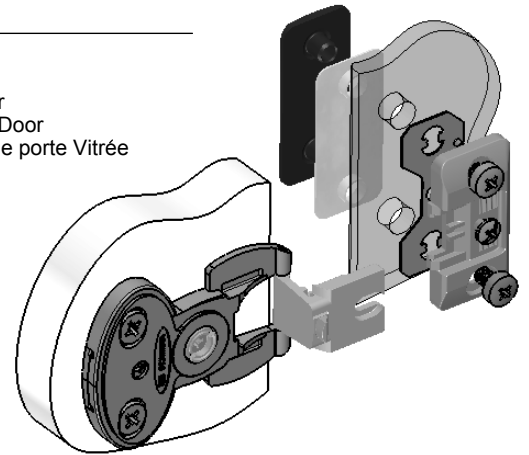
1 x



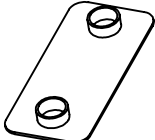
1 x



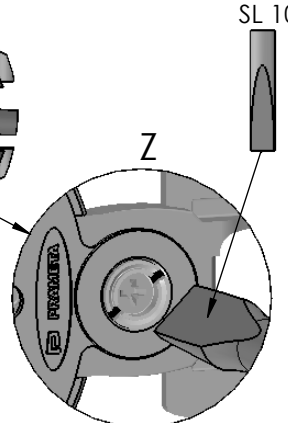
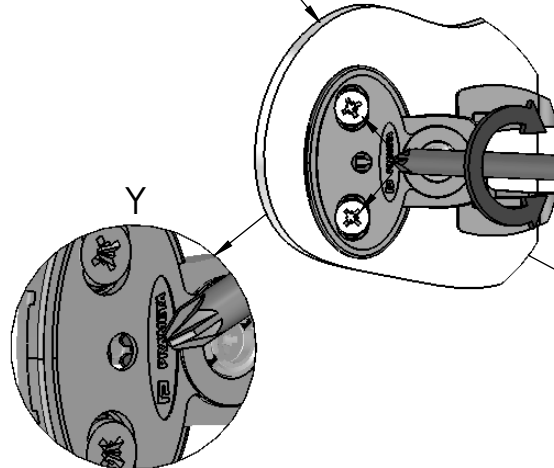
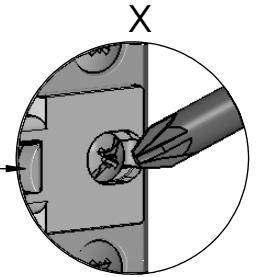
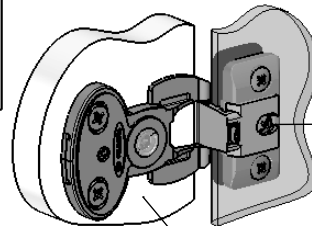
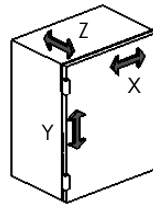
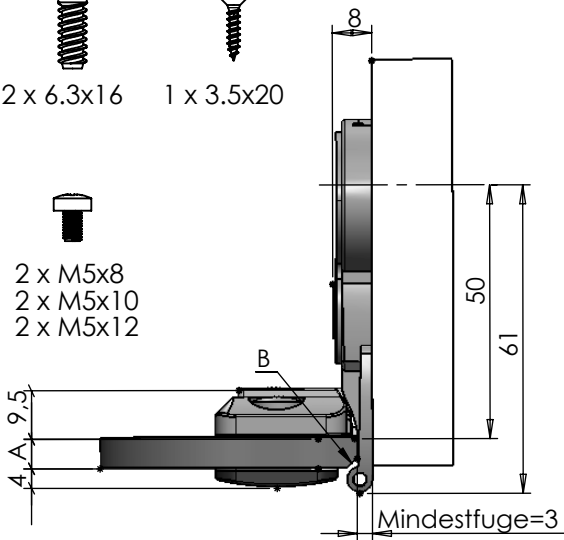
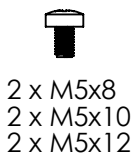
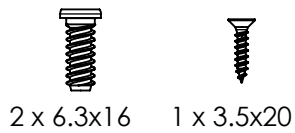
Bohrbild Glastür
Drilling Pattern Door
Schéma perçage porte Vitrée



1 x



1 x



| Glasdicke Glass Thickness Epaisseur du verre A [mm] | Fase B | Linsenschraube Oval head screw Vis a tete bombe M5 x L DIN 7985 |
|--|---------|--|
| 5 | 1 x 45° | L= 8 |
| 6 | 2 x 45° | L= 10 |
| 7 | 3 x 45° | L= 10 |
| 8 | 4 x 45° | L= 12 |

01/12 Technische Änderungen vorbehalten. Keine Gewährleistung für Druckfehler oder Irrtümer. [mm]

Subject to technical modifications, Misprinting and other errors excepted from guarantee.

Sous réserve de modifications techniques, Aucune garantie n'est accordée pour des fautes d'impression ou autres erreurs.

